

# CAMOUFLAGE



## Ez-Compact Pro

*Návod k použití*



*Před použitím si pečlivě přečtěte návod*

# ODKAZ NA VŠECHNY JAZYKOVÉ PŘÍRUČKY



Zeskanuj kod QR, aby pobrać instrukcje we wszystkich dostępnych językach.



Naskenujte QR kód a stáhněte si manuály ve všech dostupných jazycích



Naskenujte QR kód z manipulace ve všech dostupných možnostech a ke stažení.



Naskenujte QR kód a stáhněte si manuál na všech tilgængelige sprog.



Scannez le code QR pour télécharger les manuels dans toutes les langues disponibles.



Naskenujte a stáhněte QR kód si ručně ve vše dostupných jazyků



Scannen Sie den QR-Code, um Handbücher in allen verfügbaren Sprachen herunterzuladen.



Skanna QR-koden pro att ladda ner manualer på alla tillgängliga språk.



Escanea el código QR pro stažení manuálů a všech dostupných idiomas



Skenování kódů QR pro nálezdy a manuály v tomto dostupném jazyce



# Katalog

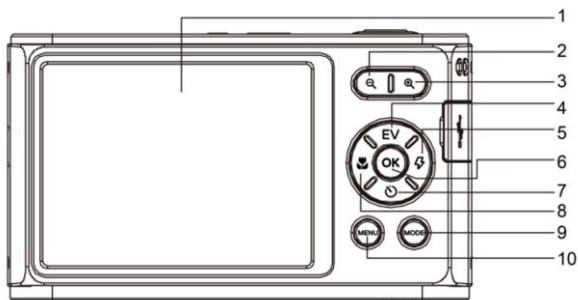
DIGITÁLNÍ	FOTOAPARÁT
.....	1
Pokyny před použitím.....	2
<u>Funkce fotoaparátu .....</u>	<u>3</u>
1. .... Ikony	..... tlačítek
.....	3
2. Popis kontrolky .....	4
3. Popis funkcí tlačítek .....	5
4. .... Obrazovka	..... náhledu
.....	6
5. .... Rychlé	..... nastavení
.....	7
6. Obrazovka náhledu videa .....	.....
8	.....
7. .... Rychlé	..... nastavení
.....	9
8. .... Obrazovka	..... náhledu
.....	9
<u>Nastavení</u>	<u>fotoaparátu</u>
.....	10
1. .... Nastavení	..... fotografií
.....	10
2. Nastavení videa .....	11
3. Nastavení systému .....	.....
12	.....
4. .... Nastavení	..... přehrávání
.....	13
<u>Používání aplikace.....</u>	<u>14</u>
1. Stáhněte si aplikaci .....	.....
14	.....
2. Připojení k Wi-Fi.....	.....
14	.....
<u>Připojení a nabíjení.....</u>	<u>15</u>
1. .... Nabíjení	..... baterie
.....	15
2. Připojení k počítači .....	.....
16	.....

## Pokyny před použitím

1. Děkujeme, že jste si vybrali tento produkt. Pro lepší použití si prosím přečtěte následující pokyny.
2. Tento produkt je digitální HD fotoaparát s 12násobným optickým zoomem.
3. Název Wi-Fi: DC128-xxxxxxx, počáteční heslo: 12345678.
4. Podporuje TF karty s kapacitou až 256 GB. Pro optimální výkon použijte vysokorychlostní kartu U3 (rychlost čtení 100 MB/s, rychlost zápisu 60 MB/s nebo vyšší).
5. Obrázky v této příručce slouží pouze pro ilustraci; řiďte se prosím skutečným funkčním provedením.

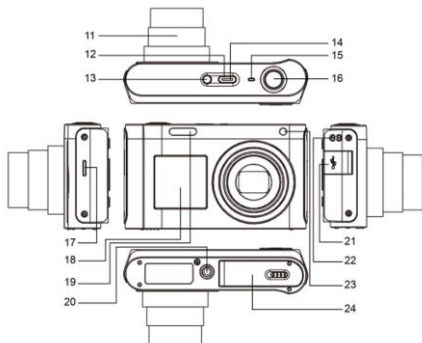
# Funkce fotoaparátu

## 1. Ikony tlačítek



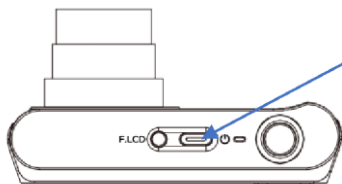
1. Obrazovka displeje
2. Tlačítko pro oddálení
3. Tlačítko pro přiblížení
4. Zkratka funkce Nahoru/EV
5. Zkratka pro pravé/LED doplňovací světlo

6. Tlačítko Potvrdit
7. Zkratka Down/Časovač
8. Zkratka Vlevo/Makro
9. Tlačítko režimu
10. Tlačítko nabídky



- |                                      |                                  |
|--------------------------------------|----------------------------------|
| 11. Objektiv s optickým zoomem       | 18. Přední displej               |
| 12. Tlačítko napájení                | 19. Blesk                        |
| 13. Tlačítko pro přepínání obrazovek | 20. Otvor pro upevnění stativu   |
| 14. Kontrolka                        | 21. Port TYPE-C                  |
| 15. Mikrofon (MIC)                   | 22. Spona                        |
| 16. Tlačítko spouště                 | 23. Světlo pro pomoc při ostření |
| 17. Klakson                          | 24. Baterie/TF karta Solt        |

## 2. Popis kontrolky



[Zelená kontrolka]

Když se fotoaparát zapne, svítí zelené světlo [Červený indikátor] Při nabíjení baterie fotoaparátu svítí červené světlo. Po úplném nabití baterie červené světlo zhasne.

### 3. Popis funkcí tlačítek

Tlačítka	Popisy funkcí
Moc Tlačítko	1. Ve vypnutém stavu krátkým stisknutím fotoaparát zapnete; 2. V zapnutém stavu krátkým stisknutím vypnete kameru.
Tlačítko spouště	1. V režimu fotografování stiskněte a podržte tlačítko spouště pro zaostření a poté jej znovu stiskněte pro pořízení fotografie, jakmile se zaostřovací políčko rozsvítí zeleně. 2. V režimu videa stisknutím spustíte nebo zastavíte nahrávání.
Tlačítko pro oddálení	1. Po přiblížení stisknutím klávesy [ * < ] v režimu náhledu stisknutím klávesy [ ^ ] obraz oddálíte. 2. V režimu MF (manuální zaostřování) upravte zaostření ručně. 3. V režimu přehrávání oddálete snímek.
Tlačítko pro přiblížení	1. V režimu náhledu stiskněte klávesu [ * < ] pro přiblížení obrázku. 2. V režimu MF (manuální zaostření) upravte zaostření ručně. 3. V režimu přehrávání si přiblížte obrázek.
Klávesová zkratka funkce EV	1. V režimu náhledu stiskněte toto tlačítko pro rychlý přístup k nabídce nastavení EV. 2. V nastavení menu a dalších rozhraních funguje jako klávesa pro posun nahoru. 3. Během nahrávání stiskněte toto tlačítko pro pozastavení nebo obnovení nahrávání.
Klávesová zkratka pro časovače fotografií	1. V režimu náhledu stiskněte toto tlačítko pro rychlé otevření nabídky výběru fotografie s časovačem. 2. V nastavení menu a dalších rozhraních funguje jako klávesa pro posun dolů.
Klávesová zkratka makra	1. V režimu náhledu stisknutím této klávesy rychle otevřete nabídku možností režimu ostření, která nabízí 4 možnosti: Makro (Auto), Makro (Manuální), AF (Automatické ostření) a MF (Manuální ostření). 2. V nastavení nabídky a režimu přehrávání funguje jako tlačítko pro posun vlevo.
Klávesová zkratka pro výplňové světlo	1. V režimu náhledu stiskněte toto tlačítko pro rychlé otevření nabídky možností režimu blesku, která nabízí 3 možnosti: Vynucený blesk, Automatický blesk a Vynucené vypnutí. 2. V režimu nahrávání stiskněte toto tlačítko pro rychlé zapnutí doplňkového světla, které zůstane svítit, dokud jej dalším stisknutím nevypnete. 3. V režimu nastavení a přehrávání funguje jako tlačítko pro posun vpravo.
Tlačítko OK	1. V nastavení nabídky se používá k potvrzení výběru. 2. V režimu náhledu stiskněte tlačítko [OK] pro zobrazení nabídky rychlého nastavení.
Tlačítko nabídky	V jakémkoli režimu krátce stiskněte tlačítko [MENU] pro vstup do menu nastavení.

## 4. Obrazovka náhledu fotografie



Ikona	Vysvětlení
	Tato ikona zobrazuje aktuální nastavení scény pro fotografování.
[ xxxxx ]	Tato ikona zobrazuje počet fotografií, které lze uložit na aktuální paměťovou kartu, a s postupným pořizováním fotografií se tento počet snižuje.
	Tato ikona zobrazuje aktuální nastavení rozlišení fotografie.
	Tato ikona zobrazuje nastavení kvality fotografií pro snímání.
	Tato ikona zobrazuje aktuální nastavení režimu měření.
	Tato ikona zobrazuje aktuální nastavení režimu filtru.
	Tato ikona zobrazuje aktuální nastavení vyvážení bílé.
	Tato ikona zobrazuje, zda je aktuální nastavení pro snímání jednotlivých snímků nebo sériové snímání.
<b>ISO AUTO</b>	Tato ikona zobrazuje aktuální nastavení ISO.
	Tato ikona zobrazuje aktuální úroveň nabití baterie.
	Stav TF karty: Existují 2 možné stavy – karta je buď vložena, nebo není vložena.
	Stav časovače fotografie: Otevře se klávesovou zkratkou časovače fotografie a nabízí 4 možnosti: Vypnuto, 2 sekundy, 5 sekund a 10 sekund. Výchozí nastavení je Vypnuto.
<b>AF</b>	Stav ostření: Otevírá se klávesovou zkratkou pro makro a nabízí 4 možnosti: Makro (Auto), Makro (Manuální), AF (Automatické ostření) a MF (Manuální ostření).
	Stav blesku: V režimu fotografování se otevírá klávesovou zkratkou blesku a nabízí 3 možnosti: Automaticky, Vynucený blesk a Bez vynuceného blesku. Výchozí nastavení je Bez vynuceného blesku.
<b>±0</b>	Stav hodnoty EV: Otevírá se klávesovou zkratkou EV a nabízí rozsah od -2 do +2, s výchozím nastavením +0,0.

## 5. Rychlé nastavení režimu fotografování

Na obrazovce náhledu fotografie stiskněte tlačítko [OK] pro zobrazení nabídky rychlého nastavení, jak je uvedeno níže:

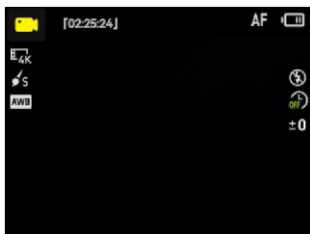


Pomocí tlačítek nahoru/dolů vyberte položku, stisknutím pravého tlačítka vstupte do podnabídky. Pomocí tlačítek nahoru/dolů vyberte možnosti podnabídky. Stisknutím tlačítek vlevo nebo vpravo podnabídku a návrat k možnostem položky. Stisknutím tlačítka [OK] ukončíte rychlé nastavení a v režim náhledu.

Volba	Vysvětlení
Rezoluce	Umožňuje nastavit rozlišení fotografie v pixelech.
Výběr scény	Nastavte fotografickou scénu s 11 možnostmi: Automaticky, Krajina, Portrét, Sport, Noční portrét, Noční krajina, Párty, Západ slunce, Protisvětlo, Ohňostroj a Krása.
Kvalita obrazu	Nastavte kvalitu obrazu fotografií a vyberte ze 3 možností: Super jemná, Jemná a Normální, přičemž výchozí nastavení je Jemná.
Režim filtru	Nastavte efekty fotografických filtrů s 11 možnostmi: Standardní, Zvýraznění barev (červená), Zvýraznění barev (zelená), Zvýraznění barev (modrá), Zvýraznění barev (oranžová), Zvýraznění barev (žlutá), Zvýraznění barev (fialová), Sépie, Monochromatický, Pero a Živé barvy.
AWB	Nastavte vyvážení bílé s 5 možnostmi: Automaticky, Denní světlo, Zataženo, Žárovka a Zářivka, přičemž výchozí nastavení je Automaticky.
Citlivost ISO	Nastavte citlivost ISO (ISO) se 7 možnostmi: Auto, ISO 100, ISO 200, ISO 400, ISO 800 a ISO 1600, s výchozím nastavením Auto.
Měření	Nabízí 3 možnosti: Vícenásobné (průměrné měření), Středové a Bodové, s výchozím nastavením na Středové. Různé režimy měření mají za následek různý jas fotografie. Například při fotografování měsíce v noci se doporučuje bodové automatické měření.
Režim sériového snímání	Nabízí 2 možnosti: sekvenční snímání a jeden snímek. V sekvenčním režimu stisknutím spouště rychle pořídíte 3 fotografie.

## 6. Obrazovka náhledu videa

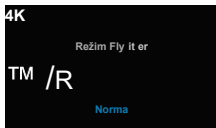
V režimu fotografování stiskněte tlačítko [MODE] pro vstup do režimu videa. Obrazovka režimu videa je níže:



Ikona	Vysvětlení
	Tato ikona označuje, že zařízení je v režimu nahrávání videa.
[ xx:xx:xx ]	Zde se zobrazuje zbývající doba nahrávání na paměťové kartě.
	Zde se zobrazuje aktuální nastavení rozlišení videa.
	Zde se zobrazuje aktuální nastavení režimu filtru.
	Zde se zobrazuje aktuální nastavení vyvážení bílé.
	Toto zobrazuje aktuální úroveň nabití baterie.
	Zde se zobrazuje aktuální nastavení režimu ostření.
	Stav výplňového světla: V režimu videa stisknutím klávesové zkratky výplňového světla zapnete nebo vypnete výplňové světlo. K dispozici jsou dvě možnosti: Zapnuto a Vypnuto, přičemž výchozí nastavení je Vypnuto.
	Zde se zobrazuje aktuální stav časosběrného nahrávání.
	Zde se zobrazuje aktuální hodnota EV.

## 7. Rychlé nastavení režimu videa

Na obrazovce náhledu videa stiskněte tlačítko [OK] pro zobrazení nabídky rychlého nastavení videa, jak je znázorněno níže:



Pomocí tlačítek nahoru/dolů vyberte položky a poté stisknutím tlačítka doprava vstupte do podnabídky.

Pomocí tlačítek nahoru/dolů vyberte možnosti podnabídky. Po vstupu do podnabídky se stisknutím tlačítek vlevo/vpravo vraťte k možnostem položky. Stisknutím tlačítka [OK] ukončíte rychlé nastavení a vrátíte se do režimu náhledu.

Volba	Vysvětlení
Rezoluce	Nastavte různá rozlišení videa.
Režim filtru	Nastavte efekty fotografických filtrů s 11 možnostmi: Standardní, Zvýraznění barev (červená), Zvýraznění barev (zelená), Zvýraznění barev (modrá), Zvýraznění barev (oranžová), Zvýraznění barev (žlutá), Zvýraznění barev (fialová), Sépie, Monochromatický, Pero a Živé barvy.
AWB	Nastavte vyvážení bílé s 5 možnostmi: Automaticky, Denní světlo, Zataženo, Žárovka a Zářivka, přičemž výchozí nastavení je Automaticky.

## 8. Obrazovka náhledu přehrávání

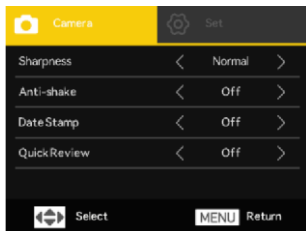
V režimu videa stiskněte tlačítko [MODE] pro vstup do režimu přehrávání. Po vstupu do režimu přehrávání můžete provádět následující akce:

1. V režimu přehrávání můžete procházet pořízenými fotografiemi a videi pomocí tlačítek vlevo/vpravo.
2. Stisknutím tlačítka oddálení zobrazíte náhled s 9 mřížkami a stisknutím tlačítka přiblížení fotografii zvětšíte. Pro pohyb fotografie použijte tlačítka nahoru/dolů/doleva/doprava.
3. V náhledu na celou obrazovku stiskněte klávesu nahoru pro otočení fotografie.

# Nastavení fotoaparátu

## 1. Nastavení fotografií

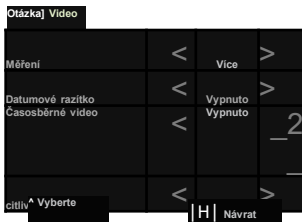
Na obrazovce náhledu režimu fotografování stiskněte tlačítko [MENU] pro vstup do nabídky fotografických nastavení, jak je uvedeno níže:



Ostrost	Vyberte tuto položku a poté stisknutím pravého tlačítka vyberte ostrost fotografie. K dispozici jsou tři možnosti: Normální, Ostrá a Měkká, přičemž výchozí nastavení je Normální.
Proti otřesům	Vyberte tuto položku a stisknutím tlačítka doprava vyberte funkci stabilizace obrazu: Zapnuto nebo Vypnuto (výchozí: Vypnuto). Pokud je funkce stabilizace obrazu zapnutá, použijte blesk při slabém osvětlení, abyste předešli šumu.
Datumové razítko	Vyberte tuto položku a stisknutím tlačítka doprava povolíte nebo zakážete vodoznak s datem (Zapnuto/Vypnuto, výchozí: Vypnuto). Pokud je zapnuto, aktuální datum a čas se zobrazí v pravém dolním rohu fotografie. Ujistěte se, že je v nastavení systému nebo přes Wi-Fi nastaven správný čas, abyste předešli nesprávným časovým razítkům.
Rychlá recenze	Vyberte tuto položku a stisknutím tlačítka doprava nastavte dobu trvání náhledu fotografie po pořízení: Vypnuto, 2 sekundy nebo 5 sekund (výchozí: Vypnuto).

## 2 . Nastavení videa

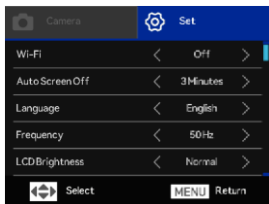
Na obrazovce náhledu režimu videa stiskněte tlačítko [MENU] pro vstup do nastavení nabídky videa, jak je znázorněno níže:



Měření	Vyberte tuto položku a poté stisknutím pravého tlačítka nastavte režim měření fotoaparátu. Nabízí 3 možnosti: Vícenásobné (průměrné měření), Středové a Bodové, s výchozím nastavením na Středové.
Štítek s datem	Vyberte tuto položku a stisknutím tlačítka doprava povolíte nebo zakážete vodoznak s datem (Zapnuto/Vypnuto, výchozí: Vypnuto). Pokud je zapnuto, aktuální datum a čas se zobrazí v pravém dolním rohu fotografie. Ujistěte se, že je v nastavení systému nebo přes Wi-Fi nastaven správný čas, abyste předešli nesprávným časovým razítkům.
Časosběrné video	Vyberte tuto položku a stisknutím tlačítka doprava vyberte možnosti časosběrného nahrávání: Vypnuto, 1 sekunda, 3 sekundy nebo 5 sekund (výchozí: Vypnuto).
citlivost záznamu	Vyberte tuto položku a stisknutím tlačítka doprava nastavte citlivost mikrofonu: Silná, Tichá nebo Normální (výchozí: Silná).

### 3. Nastavení systému

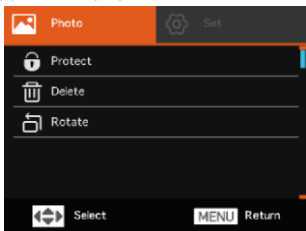
V režimu fotografování, videa nebo přehrávání stiskněte tlačítko [MENU] pro vstup do nastavení a poté stiskněte pravé tlačítko pro vstup do nastavení systémové nabídky, jak je znázorněno níže:



Wi-Fi	Vyberte tuto položku a stisknutím tlačítka doprava povolte připojení Wi-Fi hotspotu zařízení prostřednictvím mobilní aplikace. Pokud je již připojeno, stisknutím tlačítka [OK] hotspot vypněte. Pokud se do 2 minut nepřipojí, hotspot se automaticky vypne.
Automatické vypnutí obrazovky	Vyberte tuto položku a stisknutím tlačítka doprava nastavte automatický režim úspory energie zařízení po nečinnosti. Možnosti: Vypnuto, 3 minuty, 5 minut nebo 10 minut (výchozí: 3 minuty). Obrazovka se vypne a kontrolka bliká.
Jazyk	Vyberte tuto položku a stisknutím tlačítka doprava nastavte jazyk rozhraní zařízení. K dispozici je více možností, výchozí nastavení je angličtina.
Frekvence	Vyberte tuto položku a stisknutím tlačítka doprava vyberte frekvenci napájení. K dispozici jsou dvě možnosti: 50 Hz a 60 Hz. Poznámka: Vyberte vhodnou frekvenci podle vašeho regionu, abyste se vyhnuli frekvenčním pruhům v obraze.
Jas LCD displeje	Vyberte tuto položku a stisknutím tlačítka doprava nastavte jas displeje. K dispozici jsou tři možnosti: Normální, Silný a Měkký, přičemž výchozí nastavení je Normální.
Nastavit datum	Vyberte tuto položku a stisknutím tlačítka doprava ručně nastavte datum a čas. Po připojení k Wi-Fi hotspotu zařízení se datum a čas telefonu synchronizují automaticky, ruční nastavení není nutné.
Formát	Vyberte tuto položku, stisknutím tlačítka doprava naformátujete kartu TF a postupujte podle pokynů. Poznámka: Formátováním se smažou všechny soubory, proto si předem zálohujte důležitá data.
Výchozí	Vyberte tuto položku, stisknutím tlačítka doprava přejděte na obrazovku obnovení továrního nastavení a postupujte podle pokynů.
Verze	Vyberte tuto položku a stisknutím tlačítka doprava zobrazíte aktuální verzi softwaru zařízení.

## 4. Nastavení přehrávání

Na obrazovce náhledu režimu přehrávání stiskněte tlačítko [MENU] pro vstup do nastavení nabídky přehrávání, jak je znázorněno níže:



Ochrana	<p>Používá se k uzamčení fotografie, aby se zabránilo jejímu smazání. Chcete-li ji smazat, nejprve ji odemkněte.</p> <p>Stisknutím tlačítka nahoru/dolů vyberte a poté stiskněte [OK] pro možnosti: Zamknout aktuální, Odemknout aktuální, Zamknout vše, Odemknout vše.</p>
Vymazat	<p>Používá se k mazání fotografií a videí.</p> <p>Stisknutím tlačítka nahoru/dolů vyberte a poté stisknutím tlačítka [OK] zvolte: Smazat aktuální fotografii nebo Smazat všechny soubory .</p>
Střídat	<p>Používá se k nastavení otočení fotografie.</p> <p>Stisknutím tlačítka nahoru/dolů vyberte a poté stisknutím tlačítka [OK] vyberte: Vypnuto, 90°, 180° nebo 270°.</p>

## Využití aplikace

### 1. Stáhněte si aplikaci .

V případě telefonů se systémem iOS nebo Android naskenujte níže uvedený QR kód pomocí prohlížeče zobrazeno na obrazovce jak stáhněte si aplikaci.



Pokyny k používání aplikace VD Cam naleznete v průvodci v aplikaci.

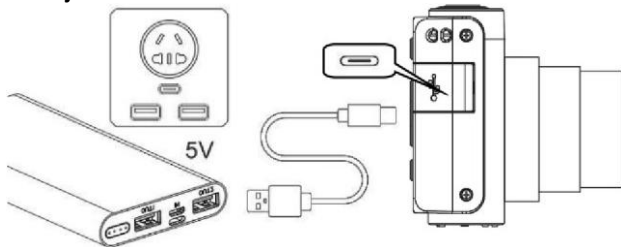
### 2. Připojení k Wi-Fi

1. Nechte fotoaparát zapnutý.
2. Stiskněte [MENU] → Wi-Fi → zapnout hotspot.
3. V telefonu se připojte k SSID: DC128-xxxxxxx, heslo: 12345678.
4. Otevřete aplikaci a klepněte na ikonu fotoaparátu.
5. Po připojení můžete pomocí aplikace upravovat nastavení, nahrávat, pořizovat fotografie a prohlížet/stahovat média.

- Abyste zajistili správný provoz fotoaparátu, neměňte název ani heslo Wi-Fi.
- Fotoaparát a telefon by měly být od sebe vzdáleny do 10 metrů a bez zdí mezi nimi.
- Po připojení fotoaparátu k telefonu stisknutím tlačítka [OK] vypněte hotspot Wi-Fi.
- Během připojení k Wi-Fi nebudou ostatní funkce fotoaparátu k dispozici.
- Pokud se do 2 minut nenaváže žádné připojení, fotoaparát automaticky vypne hotspot Wi-Fi.

## Připojení a nabíjení

### 1. Nabíjení baterie

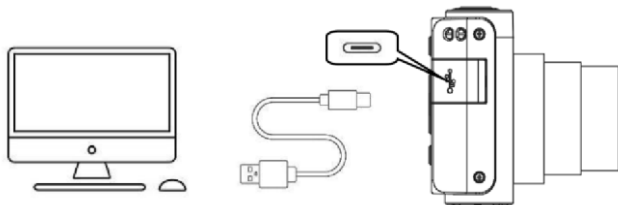


1. Připojte kabel USB k nabíjecímu portu na boku fotoaparátu.
2. Připojte druhý konec USB kabelu k 5V/2A USB napájecímu adaptéru nebo powerbankě.
3. Během nabíjení se kontrolka kamery rozsvítí červeně.
4. Po plném nabití světlo zhasne. Nabíjení trvá přibližně 2–3 hodiny.

Poznámka:

\* Pokud se fotoaparát delší dobu nepoužívá, doporučuje se baterii nabít každé 3 měsíce a poté ji vybit, aby se zachovala její životnost.

## 2. Připojení k počítači



Kameru lze použít jako MSDC (Mass Storage Device Class) nebo jako PC kameru.

1. Nechte kameru zapnutou.
2. Připojte fotoaparát k počítači pomocí kabelu USB.
3. Na obrazovce kamery se zobrazí možnosti MSDC a PC kamera. Pomocí tlačítek nahoru a dolů vyberte a poté stiskněte tlačítko OK pro potvrzení.
4. Pro stahování fotografií a videí do počítače vyberte jako režim jednotky USB možnost MSDC; pro režim webové kamery vyberte PC, chcete-li kameru používat jako webovou kameru pro živý přenos.

FC CE RoHS  



PROHLÁŠENÍ  
SHODY